

## Ръководство на потребителя за подвижна стойка Newstar FL50-525BL1

### I. Информация за безопасна употреба:

Моля прочетете тези инструкции внимателно преди да започнете процеса на монтиране на стойката. Ако не прочетете инструкциите внимателно, не ги разберете изцяло и не ги следвате изцяло може да се нараните физически сериозно, да повредите самото оборудване или да отмените гаранцията на стойката.

#### Основна информация:

- Този продукт е проектиран за употреба само на закрито. Използвайте правилните инструменти, когато монтирате този моторизиран продукт. Употребата на неправилно оборудване може да доведе до сериозен риск от нараняване. Стабилността може да бъде повлияна, когато прикрепяте мебели. Не използвайте стойката, когато е дефектна.
- Уредът може да се използва от деца над 8 г. и хора с намалени физически, сетивни или умствени способности или липса на опит или знания само под надзор или след като са били инструктирани за безопасното използване на уреда и са напълно наясно с произтичащите от това рискове при употреба.
- Не бива деца да играят с този уред.
- Ако деца извършват поддръжка или почистват уреда те трябва да са в присъствието на възрастен.

#### Механична безопасност:

- Не поставяйте товар върху устройството по неправилен начин. Не монтирайте никакви други части заедно с оригиналните части за монтаж.
- Не закачайте устройството.
- Съществува сериозен риск от нараняване, ако устройството падне в следствие на неправилна употреба. Не надвишавайте максимално натоварване от 76 кг. Уверете се, че устройството се монтира само от оторизиран сервизен персонал.

#### Местещи се и свободно стоящи устройства:

- Използвайте устройството само на равни и стабилни подови повърхности. Местете устройството само на плоски подови повърхности.
- Съществува риск от накланяне и преобръщане при употреба върху неравни подове и прагове.
- **ТОВА УСТРОЙСТВО Е МНОГО ТЕЖКО.**
- Съществува сериозен риск от нараняване, ако устройството падне. Заклучете спирачките на всички колела, когато използвате устройството. Винаги местете подовата стойка, когато екранът е на най-ниска позиция.

#### Други предписания:

- Моля прочетете тези инструкции внимателно преди да монтирате стойката. Следвайте тези инструкции и ги запазете за по-нататъшна употреба.
- Производителят не носи правна отговорност за повреди на оборудването или лични наранявания, които са следствие на неправилна употреба или монтиране.
- Тази стойка е проектирана за лесно монтиране и премахване. Производителят не носи отговорност за повреди на оборудване или лични наранявания, които произтичат от фактори, свързани с хора. Производителят не носи отговорност за повреди на оборудване или лични наранявания, които са следствие на природни бедствия, например земетресения, тайфуни и т.н.
- Препоръчва се стойката да бъде монтирана или премахвана от квалифициран персонал.
- Необходими са поне двама души при монтиране или премахване на този продукт, за да се избегне опасността от падащи предмети.
- Моля проверете зоната, където ще монтирате стойката внимателно:
  - Избягвайте влажни и мокри места и места с прекалено висока температура.
  - Не монтирайте продукта в близост до отвори за климатизация и места с много прах и изпарения.
  - Монтирайте продукта само на вертикални стени и избягвайте наклонени повърхности.
  - Не монтирайте продукта на места, които са подложени на шок и вибрация.
  - Не монтирайте продукта на места, които са изложени на ярка светлина, тъй като това може да доведе до изморяване на очите, когато гледате екранния панел.

- Поддържайте достатъчно пространство около дисплея, за да осигурите адекватна вентилация.
- За да сте сигурни, че инсталацията е безопасна, преди да започнете трябва да проверите структурата на стената, тавана или пода и да изберете безопасно място за монтаж.
- Стената, тавана или пода трябва да бъдат достатъчно стабилни, за да издържат поне 4 пъти по-голямо тегло от общото тегло на дисплея и на стойката. Мястото на монтиране трябва да може да издържа на земетресения или друг силен шок.
- Не модифицирайте никакви аксесоари и не използвайте никакви счупени части. Свържете се с търговеца на продукта, ако имате въпроси.
- Затегнете всички винтове (не използвайте прекомерна сила, за да предотвратите счупване на винт или повреждане на резбата му).
- Продупчените дупки и болтове ще останат в стената, тавана или пода, когато премахнете дисплея и стойката. Възможно е да се появят петна след продължителна употреба.
- Тъй като производителят не може да контролира вида на стената, тавана или пода и монтирането на стойката, гаранцията на този продукт включва само тялото на стойката. Периодът на гаранцията на продукта е 5 години.
- Моля консултирайте се с ръководството за употреба на английски в случай на спор за условията.

## II. Монтаж:



Инструмент

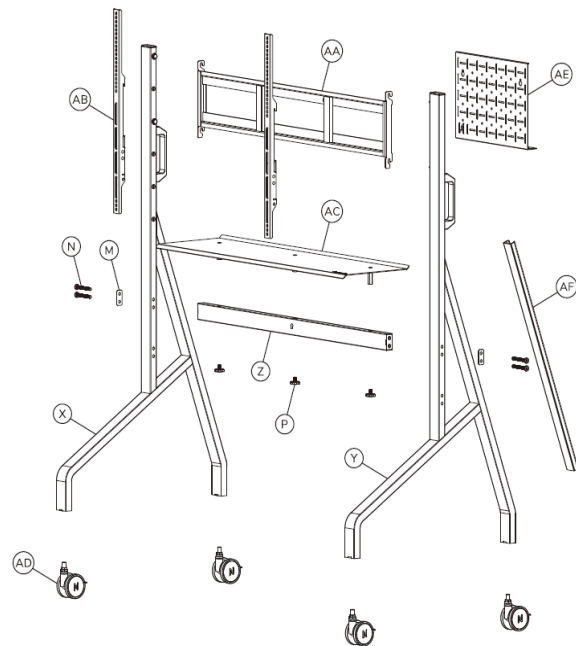
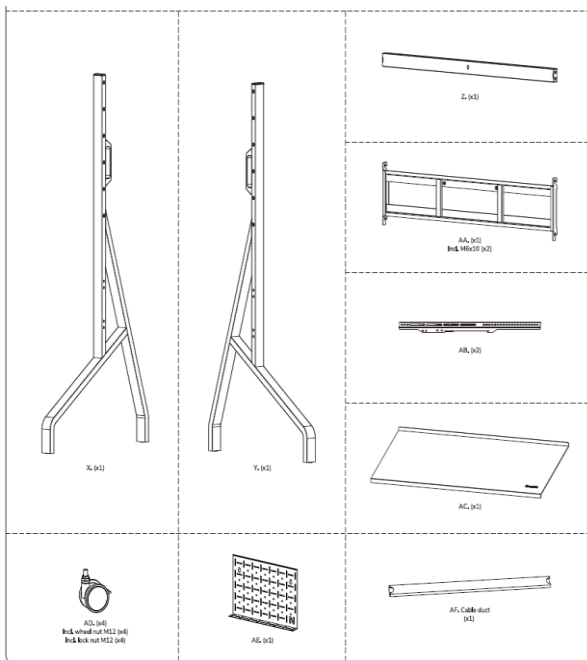
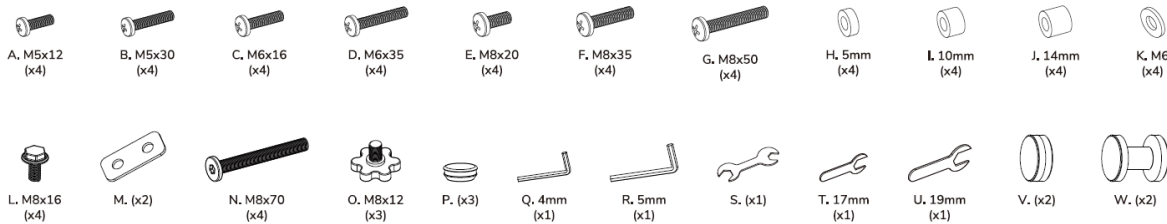


100x100 – 900x600 мм

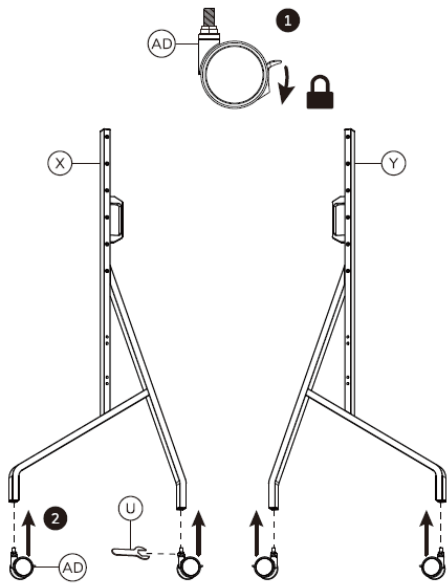


0-76кг

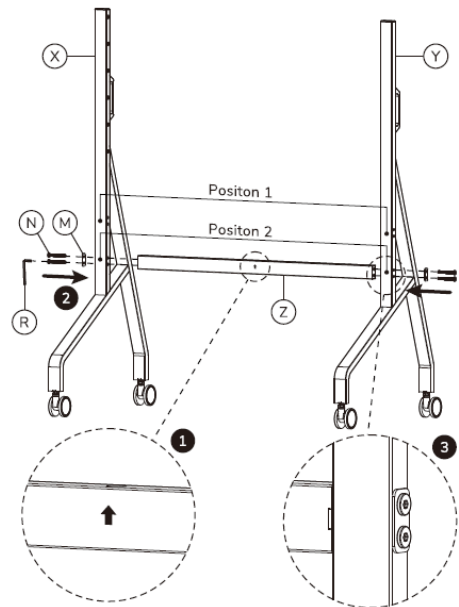
### Части



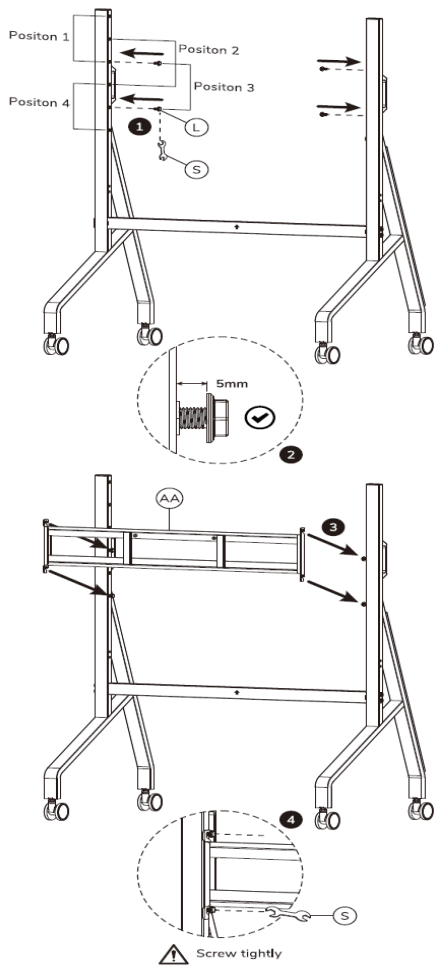
**Стъпка 1:**  
Монтирайте колелцата



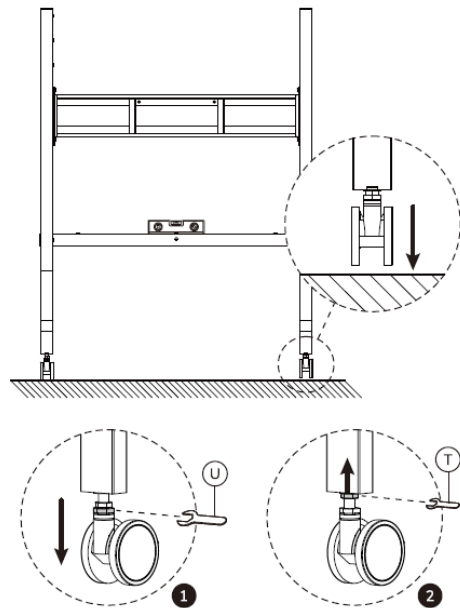
**Стъпка 2:**  
Монтирайте напречната греда



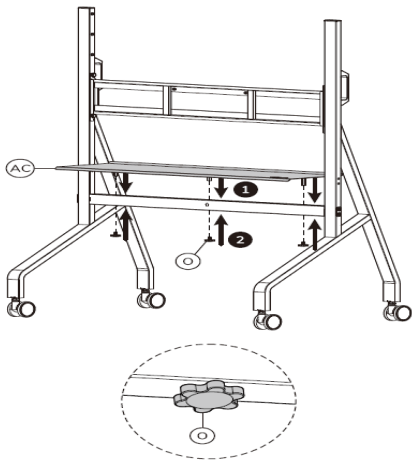
**Стъпка 3:**  
Остановете желаната от вас височина на екрана и монтирайте VESA рамката



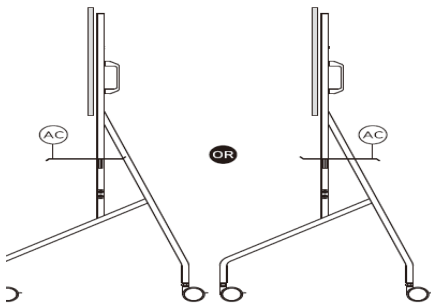
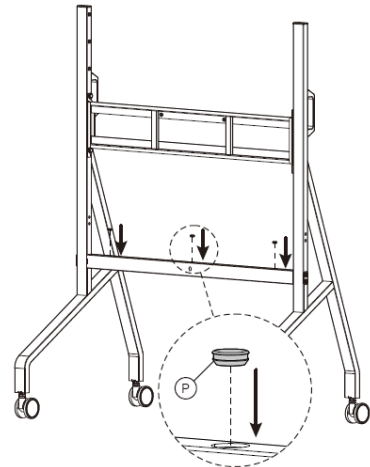
**Стъпка 4:**  
Уверете се, че всичко е подравнено като използвате нивелир



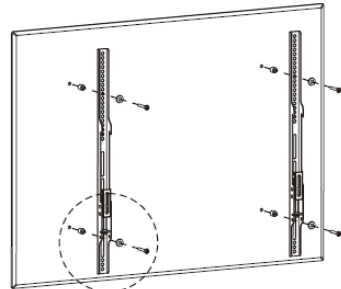
**Стъпка 5:**  
Прикрепете рафта към стойката за под



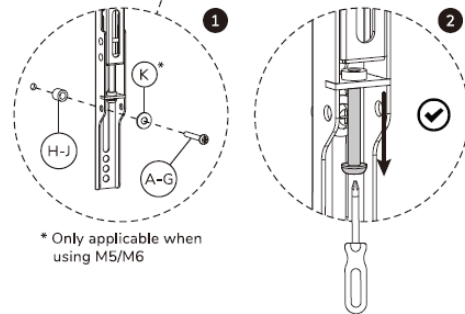
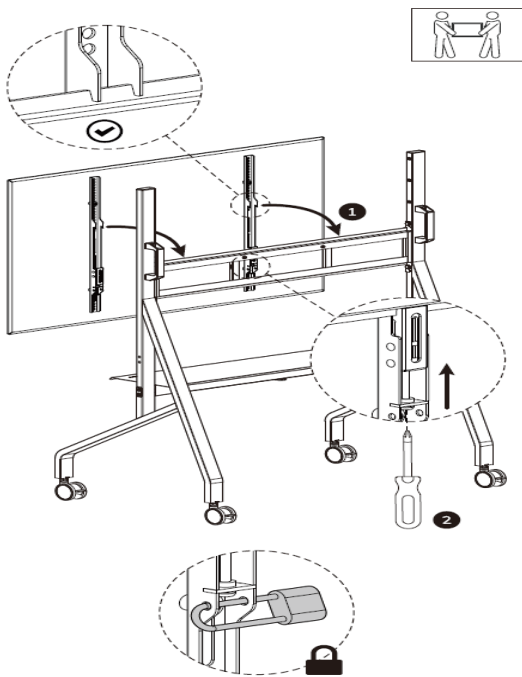
**Стъпка 5 → опция:**  
Поставете декоративния капак



**Стъпка 6:**  
Монтирайте адаптерните скоби или използвайте дистанционни елементи, ако е необходимо



**Стъпка 7:**  
Прикрепете екрана към скобата и се уверете, че е поставен стабилно

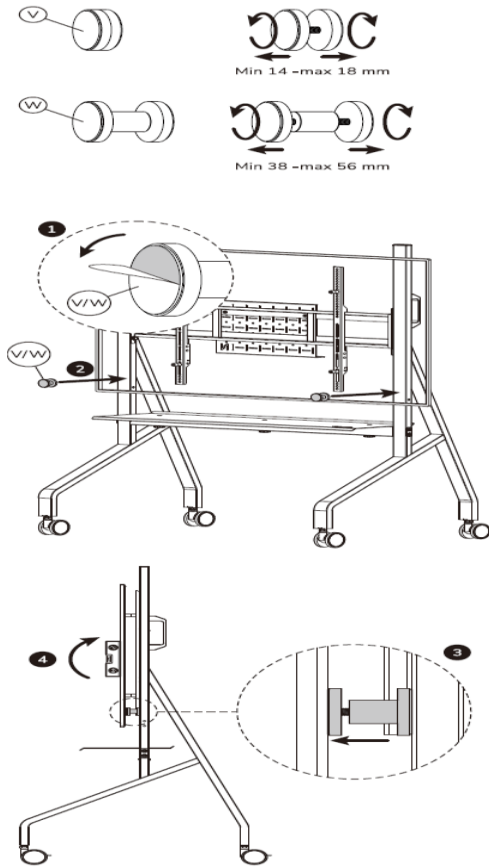


\* Only applicable when using M5/M6

Attach a padlock (not included) as desired

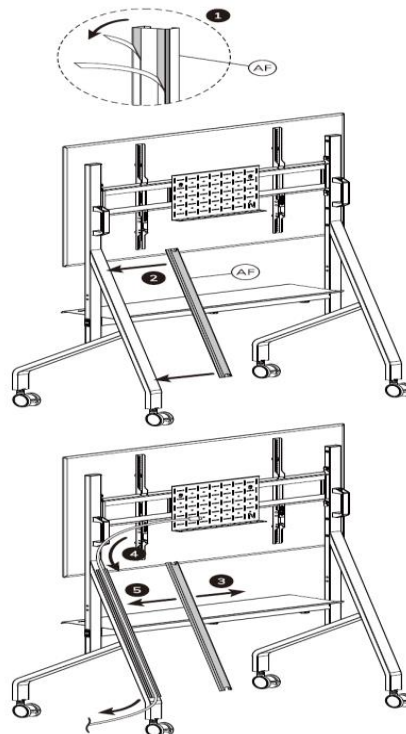
**Стъпка 7 → Опция:**

Прикрепете стабилизаторите за тъч скрийн екрана, за да минимализирате вибрациите на сензорния екран. Изберете правилния инструмент за стабилизиране според профила на дълбочина на екрана (3). Настройте дълбочината като завинтите стабилизаторите навътре или навън.



**Стъпка 8 → Опция:**

Монтирайте капака за кабели



**Стъпка 8:**

Монтирайте отделението за хардуера

